



DATAMARK MP-150 MOBILE

Marcatore portatile a micropercussioni senza fili

Testa di marcatura ad azionamento elettrico

Costruzione in metallo resistente agli urti

Area di marcatura X-Y: 150x30 mm

Sistema di supporto anteriore con gambe regolabili

Sistema di illuminazione a LED integrato

Grilletto multifunzione; marcatura, on/off

Indicatore di stato LED multicolore

Software di marcatura per Smartphone, Tablet e PC

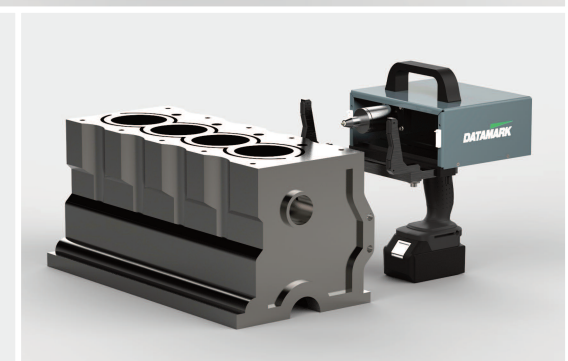
Connessione Wi-Fi senza fili (nessuna richiesta di Internet)

Maschera frontale piatta antiscivolo staccabile

Batteria ricaricabile agli ioni di litio 18v 5,0 Ah 90 Wh

Caricabatteria 110/220V; 50/60Hz.

Peso totale 4.5 Kg inclusa batteria





SOFTWARE DI MARCATURA DATAMOBIL™

Interfaccia utente multilingue

Compatibile per dispositivi Android, IOS e PC

Comunicazione Wi-Fi senza fili

Caratteri a matrice di punti 5x7, 7x9, 11x16

Font Fastflan e Standard a linea continua

File di grafica vettoriale HPGL / PLT

Codici Datamatrix e QR Code

Formati di ora e data configurabili

Contatori seriali e turni automatici

Inserimento dati codice a barre

Livello di forza di marcatura selezionabile

Ripetizione di marcatura programmabile

Informazioni sul livello di carica della batteria

Protezione dell'accesso con password



Download gratuito da Google Play Store